



360PWS Workstop

Operating Instructions Manual
Manual de instrucciones de operación



ENGLISH

ESPAÑOL

Table of Contents

Introduction 3
Installation & Assembly Guide..... 4
360PWS Workstop Parts List 5
360PWS Mechanical Drawing 6



CAUTION:

Is used when your action or lack of action may cause serious injury.

Vise Data

Use this to fill out information about your vise for quick reference.

Purchase Date: _____ - _____ - _____

Purchase Order: _____

Purchased From: _____

Delivery Date: _____

Serial No.: _____

Note:

Make sure to register your warranty online at kurtworkholding.com

Introduction

Thank you for purchasing a Kurt workstop.

Versatile, quick mounting workstops will work above jaws when gang mounting vises and space for a workstop does not exist. This Kurt workstop permits fast, accurate positioning on repetitive work. It can be used with your AngLock precision vise for accurate parts production.

Installation & Assembly Guide

This workstop is a precision tool and must be handled carefully. You will need a set of Hex wrenches to install it properly.

Begin by following the steps listed.

1. Using one of the $\frac{1}{2}$ -13 SHCS, attach item 3 (Body Clamp) to the vise with the 45-degree angle down and in towards the body of the vise. Do not tighten the SHCS at this time.
2. Using the other $\frac{1}{2}$ -13 SHCS, attach item 5 (Pivot Body Clamp) to the vise with the 45-degree angle down and in towards the body of the vise as shown in fig. 3. Then insert item 6 (Pivot Stop Collar) into item 5 as shown in fig. 1. Do not tighten the SHCS at this time.
3. With both the Body Clamps in place, you can slide item 1 (Mounting Rod) through the clamps. Tighten the SHCS finger tight at this time.
4. With item 4 (Rod Clamp) in hand, you can install the two 10-24 x 7/8 SHCS. Take note of the threads in the rod clamp so you are sure that the screw is installed from the correct end. Finger tight only.
5. Slide the Rod Clamp on to the mounting rod on the side you wish to use the stop.
6. With the Rod Clamp in place, tighten slightly so it does not rotate on the mounting rod. Slide the Stop Rod into the Rod Clamp and slightly tighten the SHCS.
7. With the Stop Rod in place you can install the last two SCH screws (item 9: 10-24 x 5/8) into the end of the Stop Rod. (It enters from the side with the flat on it.) Then install item 11 (5/16-18 x 1.00), the SHSS into the other hole perpendicular to item 9. This acts as the stop point for the workstop.

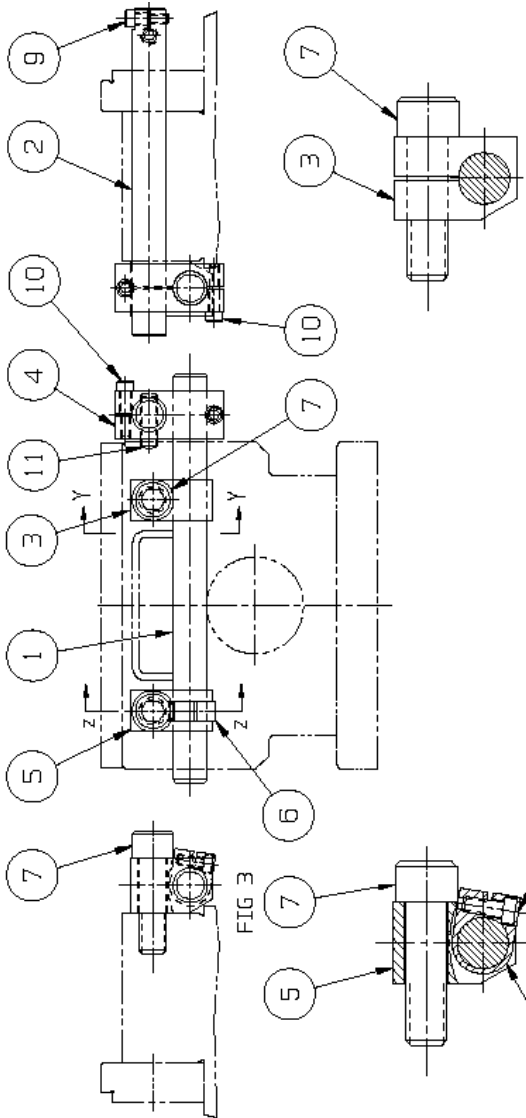
NOTE: The installation is done by assembly the unit on the backside of the vise (the end opposite the handle).



360PWS Parts List

ITEM#	PART #	DESCRIPTION	QTY.
1	360WS-1	Mounting Rod	1
2	360PWS-2	Stop Rod	1
3	360PWS-3	Body Clamp	1
4	360WS-4	Rod Clamp	1
5	360PWS-5	Pivot Body Clamp	1
6	360PWS-6	Pivot Stop Collar	1
7	00-1422	1/2-13 x 1-3/4	2
8	00-1224	10-24 x 1/2	1
9	00-1226	10-24 x 5/8	1
10	00-1229	10-24 x 7/8	2
11	01-1694	5/16 x 1.00 (oval point)	1

360PWS Mechanical Drawing



360PWS ASSEMBLY



**Thank you for your purchase!
If you have any feedback or questions.**

**Please contact us at:
workholding@kurt.com
or
1-877-226-7823**

Like, Tweet, and Subscribe to us!





LIFETIME WARRANTY

IRON CLAD™

On All Kurt® AngLock® Workholding Products

All Kurt Manufacturing Company industrial workholding products and parts with the exceptions noted below, are warranted against defects in material and workmanship for the life of the product or part. (The life of the product is defined as that point in time when such item no longer functions due to normal wear and tear.) Failure to properly maintain and/or properly operate the product or part that has been worn out, abused heated ground or otherwise altered, used for a purpose other than that for which it was intended, or used in a manner inconsistent with any instructions regarding its use. The sole obligation of Kurt Manufacturing Company, Inc. (Kurt) and the purchaser's SOLE AND EXCLUSIVE REMEDY hereunder, shall be limited to the replacement or repair of any Kurt product or part (by an authorized Kurt technician) which are returned to Kurt Manufacturing Company's place of business, transportation, shipping and postal charges prepaid, and there determined by Kurt Manufacturing Company to be covered by the warranty contained herein.

THE LIMITED WARRANTY DESCRIBED HEREIN IS MADE EXPRESSLY IN LIEU OF ANY OTHER EXPRESSED OR IMPLIED WARRANTIES, INCLUDING ANY IMPLIED WARRANTY OF MERCHANTABILITY OR FITNESS FOR A PARTICULAR PURPOSE. KURT MANUFACTURING COMPANY IS NOT RESPONSIBLE FOR THE IMPROPER USE OF ITS PRODUCTS. KURT SHALL NOT BE LIABLE FOR ANY DIRECT, INDIRECT, INCIDENTAL SPECIAL OR CONSEQUENTIAL DAMAGES, INCLUDING BUT NOT LIMITED TO, LOSS OF USE, REVENUE OR PROFIT.

KURT ASSUMES NO LIABILITY FOR, AND MAKES NO WARRANTY REGARDING ANY PURCHASE ITEMS WHERE THE MANUFACTURER OF SUCH ITEM EXTENDS A SEPARATE WARRANTY.



9445 East River Road NW
Minneapolis, MN 55433

Phone: 877-226-7823
Fax: 877-226-7828

kurtworkholding.com

Manual Revision: 02.17.2012



360PWS Workstop

Manual de instrucciones de operación



ESPAÑOL

Tabla de contenido

Introducción.....	13
Guía de instalación y ensablaje.....	14
360PWS Workstop Parts List.....	15
360PWS Workstop Mechanical.....	16



PRECAUCIÓN:

Se utiliza cuando la acción o falta de acción puede causar lesiones graves.

Vise Datos

Utilice esta opción para rellenar la información sobre el tornillo de banco para referencia rápida

Fecha de compra: _____ - _____ - _____

Orden de compra: _____

Adquirido en: _____

Fecha de entrega: _____

Serial No.: _____

Note:

Make sure to register your warranty online at kurtworkholding.com

Introducción

Muchas gracias por comprar un tope de posicionamiento Kurt.

Los versátiles topes de posicionamiento de montaje rápido funcionarán sobre mordazas cuando no existan prensas de montaje en grupo ni espacio para topes de trabajo. Este tope de posicionamiento Kurt permite la colocación rápida y exacta en trabajos repetitivos. Se puede utilizar con la prensa de precisión AngLock para la producción de piezas con exactitud.

Guía de instalación y de la Asamblea

Este workstop es una herramienta de precisión y deben ser manejados con cuidado. Usted necesitará un juego de llaves hexagonales para instalarlo correctamente.

Comience siguiendo los pasos indicados

1. Utilizando uno de los tornillos $\frac{1}{2}$ -13 SHCS, fije el componente 3 (Abrazadera del cuerpo) a la prensa con el ángulo de 45 grados hacia abajo y en dirección hacia el cuerpo de la prensa. No apriete el SHCS todavía.
2. Utilizando el otro tornillo $\frac{1}{2}$ -13 SHCS, fije el componente 5 (Abrazadera de cuerpo de pivote) a la prensa con el ángulo de 45 grados hacia abajo y en dirección hacia el cuerpo de la prensa según se muestra en la fig. 3. Después introduzca el componente 6 (Collarín de tope de pivote) en el componente 5 según se muestra en la fig.1. No apriete el SHCS todavía.
3. Cuando la abrazadera del cuerpo esté en posición, puede deslizar el componente 1 (Barra de montaje) a través de las abrazaderas. En este punto, apriete con la fuerza de la mano el tornillo SHCS.
4. Con el componente 4 (Abrazadera de barra) en la mano, puede instalar los dos tornillos 10-24 x7/8 SHCS. Observe las roscas en la abrazadera de barra y asegúrese de que el tornillo esté instalado desde el extremo correcto. Apriete con la fuerza de la mano solamente.
5. Deslice la abrazadera de barra en la barra de montaje en el lado donde desee utilizar el tope.
6. Cuando la abrazadera de barra esté en la debida posición, apriete levemente los tornillos para que ésta no gire en la barra de montaje. Deslice la barra de tope en la abrazadera de barra y apriete levemente el SHCS.
7. Cuando la barra de tope esté en posición se puede instalar los últimos dos tornillos SCH (componente 9: 10-24 x 5/8) en el extremo de la barra de tope. (Ésta entra desde el lado con la sección plana en ella). Después instale el componente 11 (5/16-18 x 1.00), el SHSS en el otro orificio perpendicular al componente Éste actúa como el punto de tope para el tope de posicionamiento.

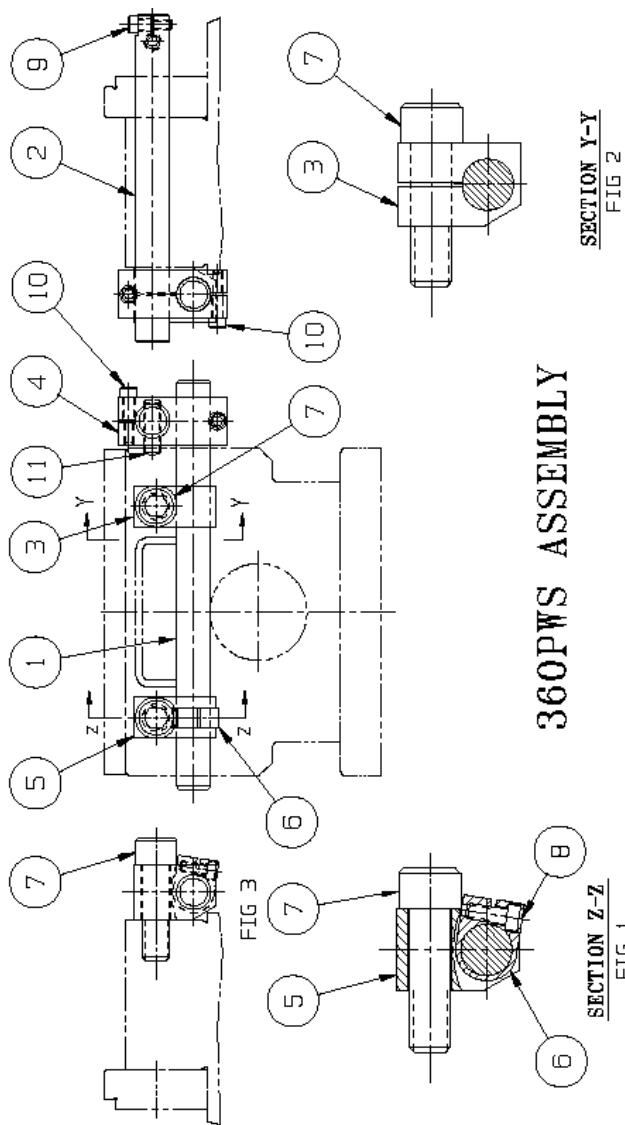
NOTA: La instalación se realiza mediante el ensamblaje de la unidad en la parte trasera de la prensa (el extremo opuesto al mango).



360PWS Lista De Piezas

ARTÍCULO #	DE PIEZA	DESCRIPCIÓN	CAN.
1	360WS-1	Barra de mortaje	1
2	360PWS-2	Barra de tope	1
3	360PWS-3	Abrazadera de cuerpo	1
4	360WS-4	Abrazadera de barra	1
5	360PWS-5	Abrazadera de cuerpo de pivote	1
6	360PWS-6	Collarin de parade de pivote	1
7	00-1422	1/2-13 x 1-3/4	2
8	00-1224	10-24 x 1/2	1
9	00-1226	10-24 x 5/8	1
10	00-1229	10-24 x 7/8	2
11	01-1694	5/16 x 1.00 (punto ovalado)	1

360PWS Dibujo



360PWS ASSEMBLY



¡Muchas gracias!
Si tiene algún comentario o preguntas.

comuníquese con nosotros en
workholding@kurt.com
o
877-226-7823

Al igual que, Tweet, y suscribirse a nosotros!





LIFETIME WARRANTY

IRON CLAD™

On All Kurt® AngLock® Workholding Products

Todos los productos y piezas industriales para sujeción de piezas de trabajo de Kurt Manufacturing Company con las excepciones indicadas más adelante, están garantizados contra defectos de fabricación y materiales durante toda la vida útil del producto de la pieza. (La vida útil del producto se define como el punto en el tiempo en el que dicho producto ya no funciona debido al desgaste normal debido al uso). La falta de mantenimiento apropiado y/o el uso erróneo del producto o pieza que se haya gastado, abusado, calentado, desbastado o modificado de otra manera, utilizado para un propósito diferente al original, o utilizado de manera incoherente con las instrucciones respecto a su uso. La única obligación de Kurt Manufacturing Company, Inc. (Kurt) y la ÚNICA Y EXCLUSIVA COMPENSACIÓN del comprador en virtud del presente documento, habrá de estar limitada al reemplazo o reparación de cualquier producto o pieza de Kurt (realizada por un técnico autorizado de Kurt) siempre que sean devueltos al local comercial de Kurt Manufacturing Company, con los gastos de transporte, envío y porte postal pagados previamente, y que Kurt Manufacturing Company determine que están cubiertos por la garantía incluida en el presente documento.

LA GARANTÍA LIMITADA QUE SE DESCRIBE EN EL PRESENTE DOCUMENTO SE OTORGA EXPRESAMENTE EN VEZ DE CUALESQUIERA OTRAS GARANTÍAS EXPRESAS O IMPLÍCITAS, INCLUSO CUALQUIER GARANTÍA IMPLÍCITA DE COMERCIABILIDAD O IDONEIDAD PARA UN PROPÓSITO PARTICULAR. KURT MANUFACTURING COMPANY NO ES RESPONSABLE DEL USO INDEBIDO DE SUS PRODUCTOS. KURT NO HABRÁ DE SER RESPONSABLE POR DAÑOS DIRECTOS, INDIRECTOS, INCIDENTES, ESPECIALES O CONSECUENTES, INCLUIDOS ENTRE OTROS, LA PÉRDIDA DE USO, INGRESO O UTILIDADES.

KURT NO ASUME NINGUNA RESPONSABILIDAD POR, NI OTORGA GARANTÍA ALGUNA PARA, NINGÚN ARTÍCULO COMPRADO EN EL CUAL EL FABRICANTE DE DICHO ARTÍCULO EMITA UNA GARANTÍA POR SEPARADO.



9445 East River Road NW
Minneapolis, MN 55433

Phone: 877-226-7823

Fax: 877-226-7828

kurtworkholding.com

Manual Revision: 02.17.2012